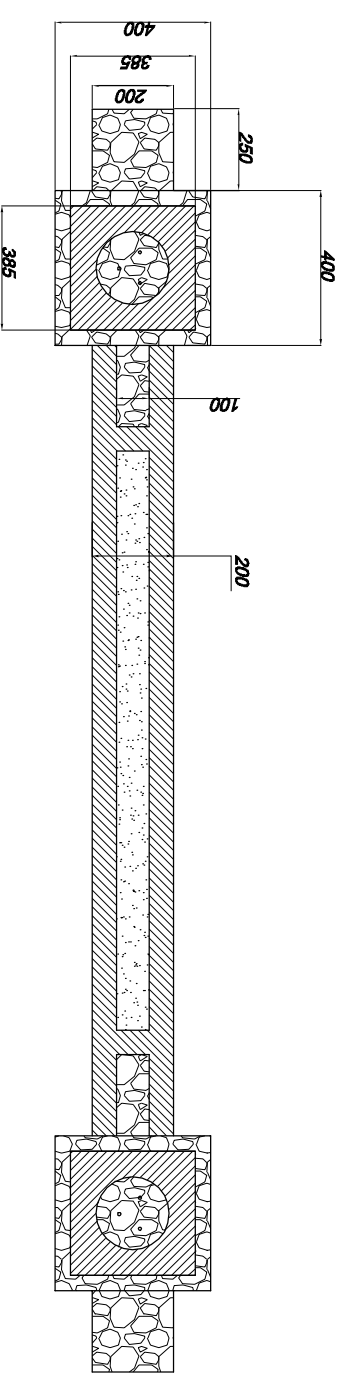


A-A



		Byšios Nr.	Terminas (iki)	Medžiaga	Mastelis
Apsakūngā žinynba 		Plošas	Dokumento tipas Montavimo brėžinys		
Savininkas		Sudarė	Pavadinimas Klinkerio imitacijos stulpas		
VOX Baltica		Apsakūngas asmuo	Dokumento statusas Techninis projektas		
		Žymuo		Laida	Data
				Kalba	Lapa
				lt	